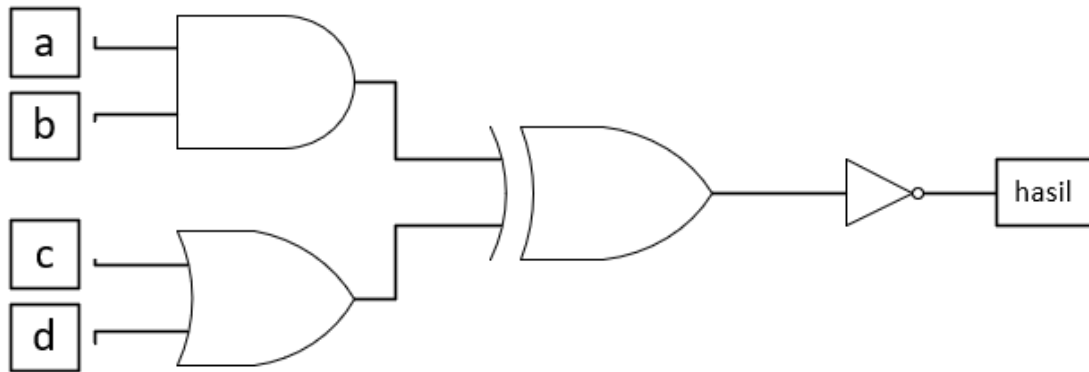


## KERJAKAN SESUAI ABSEN.

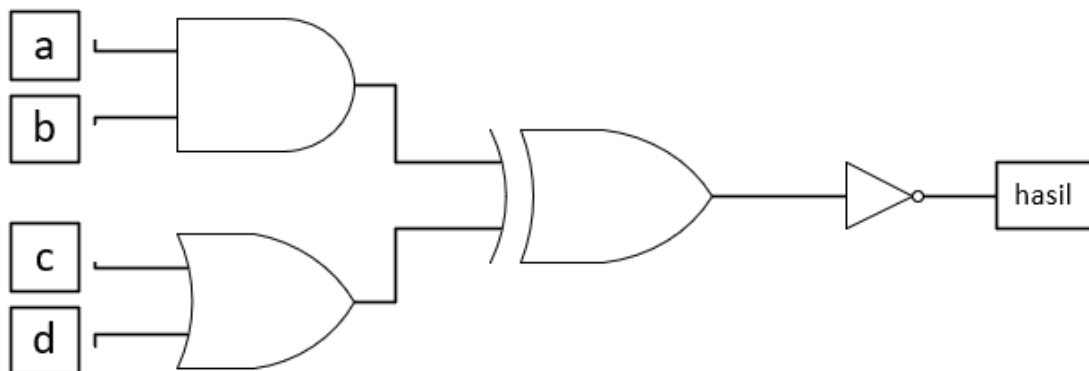
Yang Absen Ganjil Mengerjakan Nomor Ganjil 1,3,5 Dan Seterusnya

Yang Absen Genap Mengerjakan Nomor Genap 2,4,6 Dan Seterusnya

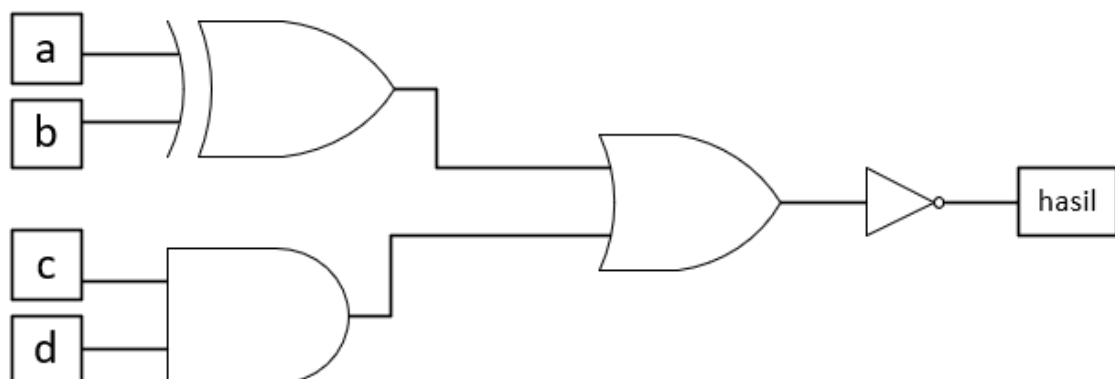
1. Jika  $A = 0$ ,  $B = 0$ ,  $C = 1$ , dan  $D = 1$ , Maka hasilnya adalah?



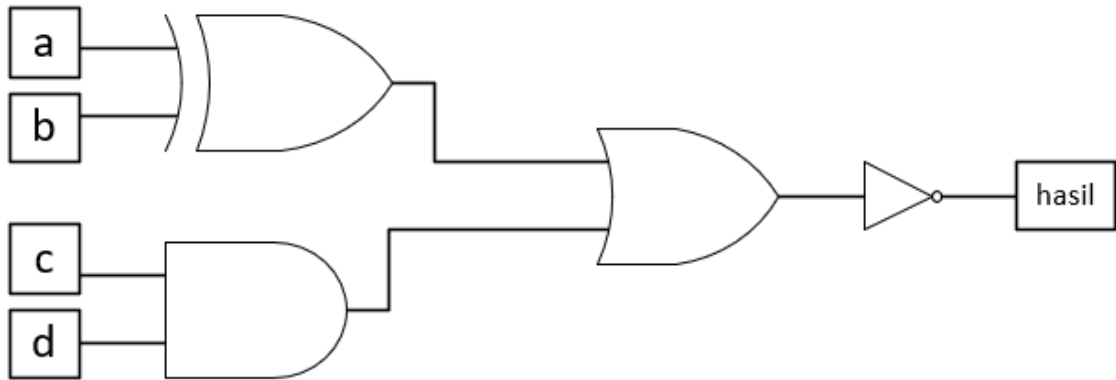
2. Jika  $A = 1$ ,  $B = 0$ ,  $C = 0$ , dan  $D = 1$ , Maka hasilnya adalah?



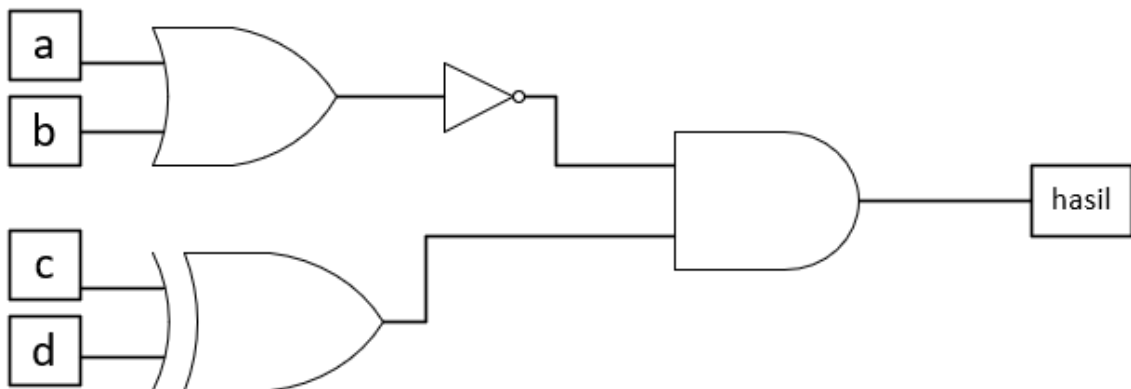
3. Jika  $A = 0$ ,  $B = 1$ ,  $C = 1$ , dan  $D = 0$ , Maka hasilnya adalah?



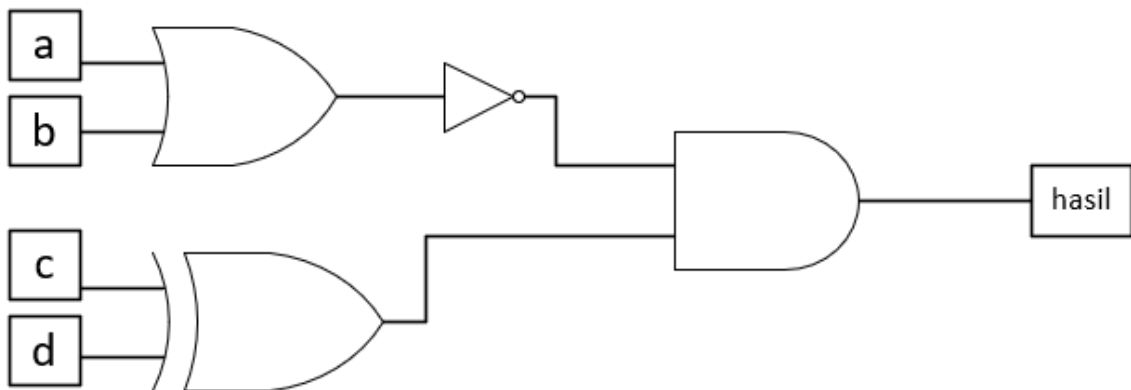
4. Jika  $A = 0$ ,  $B = 1$ ,  $C = 1$ , dan  $D = 1$ , Maka hasilnya adalah?



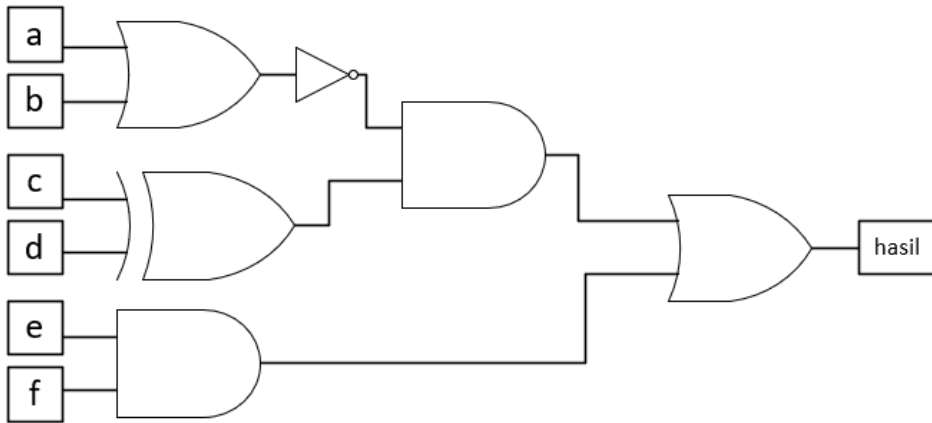
5. Jika  $A = 0$ ,  $B = 0$ ,  $C = 0$ , dan  $D = 1$ , Maka hasilnya adalah?



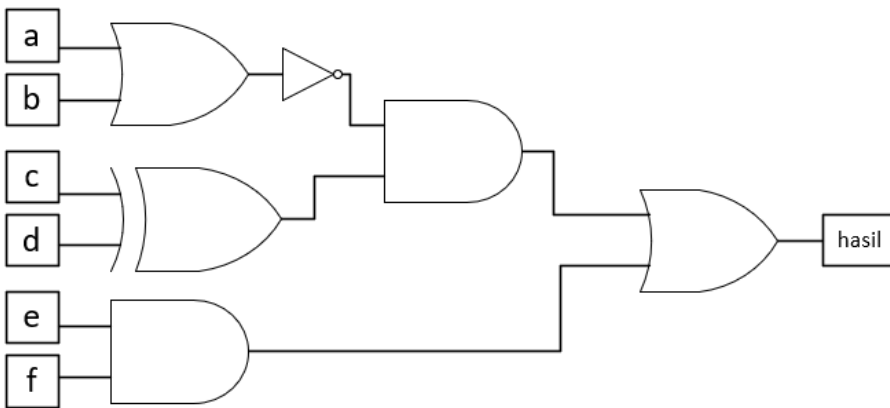
6. Jika  $A = 1$ ,  $B = 0$ ,  $C = 1$ , dan  $D = 0$ , Maka hasilnya adalah?



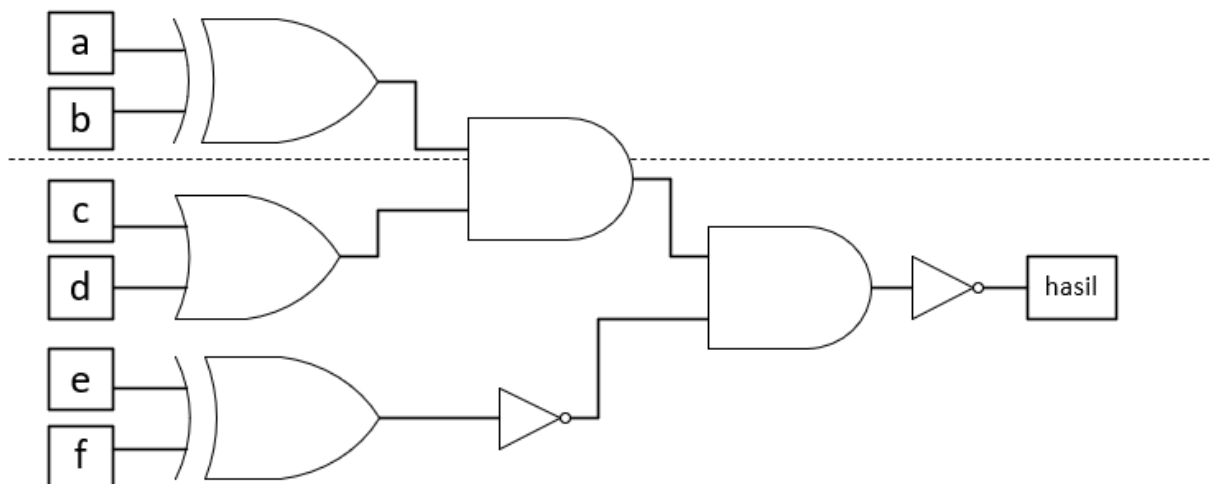
7. Jika  $A = 1, B = 0, C = 0, D = 1, E = 1,$  dan  $F = 0$  Maka hasilnya adalah?



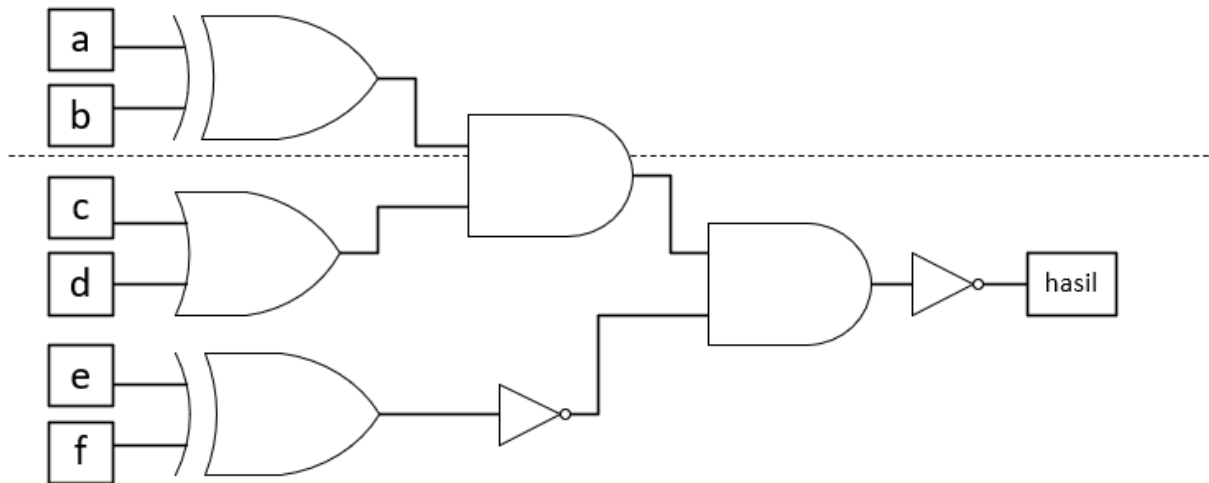
8. Jika  $A = 1, B = 1, C = 0, D = 1, E = 0,$  dan  $F = 1$  Maka hasilnya adalah?



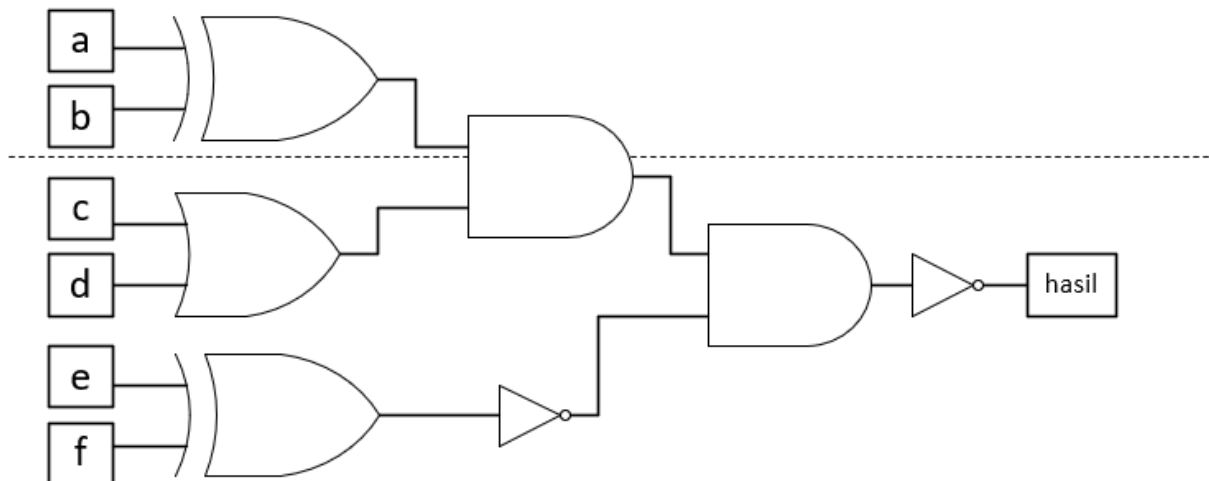
9. Jika  $A = 1, B = 0, C = 0, D = 0, E = 0,$  dan  $F = 1$  Maka hasilnya adalah?



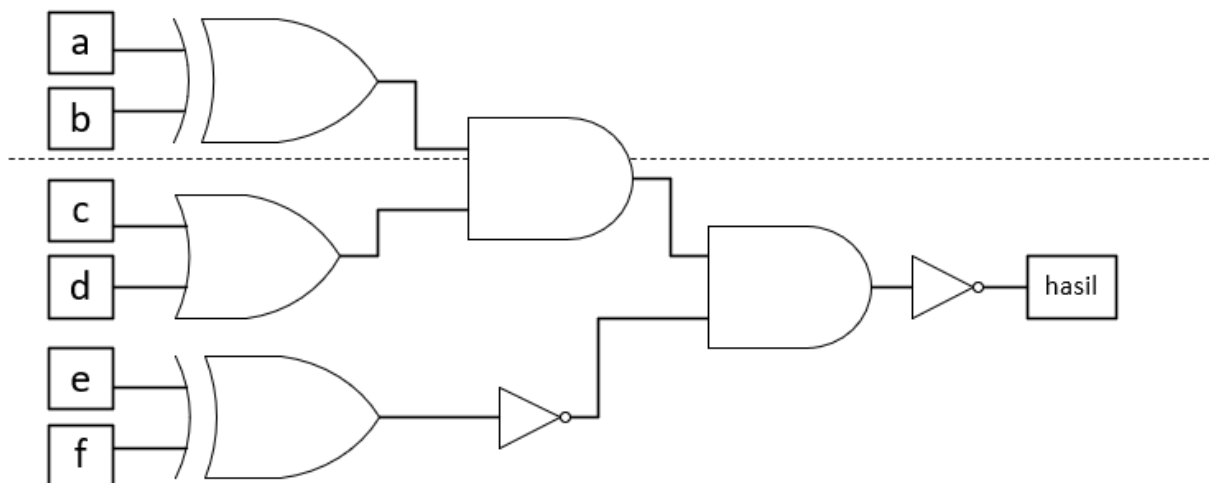
10. Jika  $A = 1$ ,  $B = 1$ ,  $C = 1$ ,  $D = 0$ ,  $E = 1$ , dan  $F = 1$  Maka hasilnya adalah?



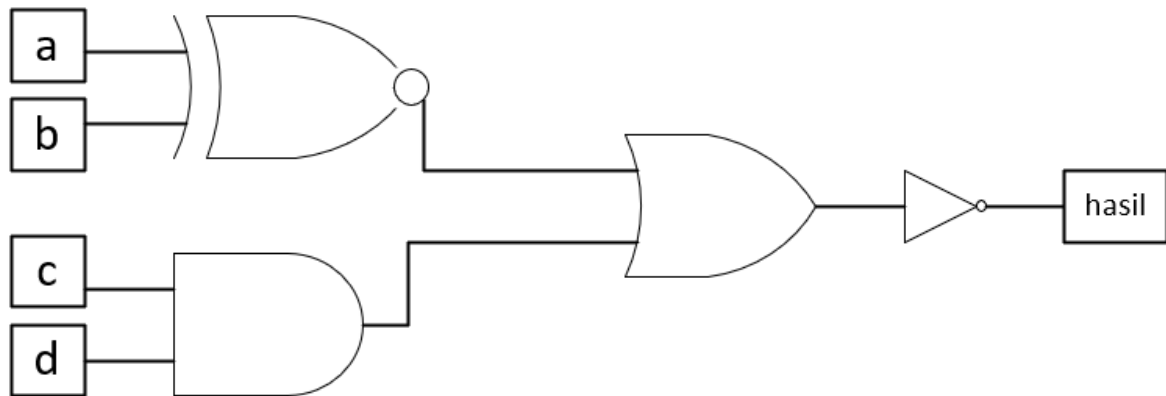
11. Jika  $A = 1$ ,  $B = 0$ ,  $C = 1$ ,  $D = 1$ ,  $E = 1$ , dan  $F = 0$  Maka hasilnya adalah?



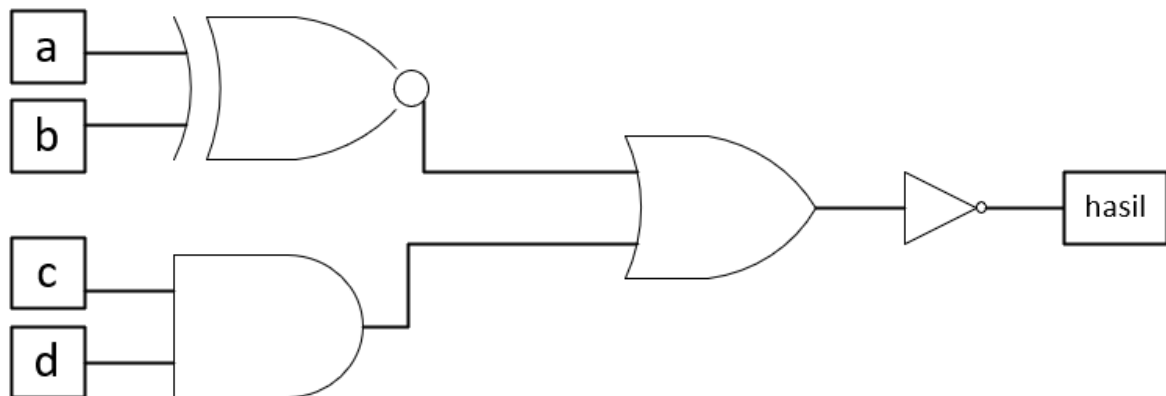
12. Jika  $A = 0$ ,  $B = 0$ ,  $C = 0$ ,  $D = 0$ ,  $E = 0$ , dan  $F = 0$  Maka hasilnya adalah?



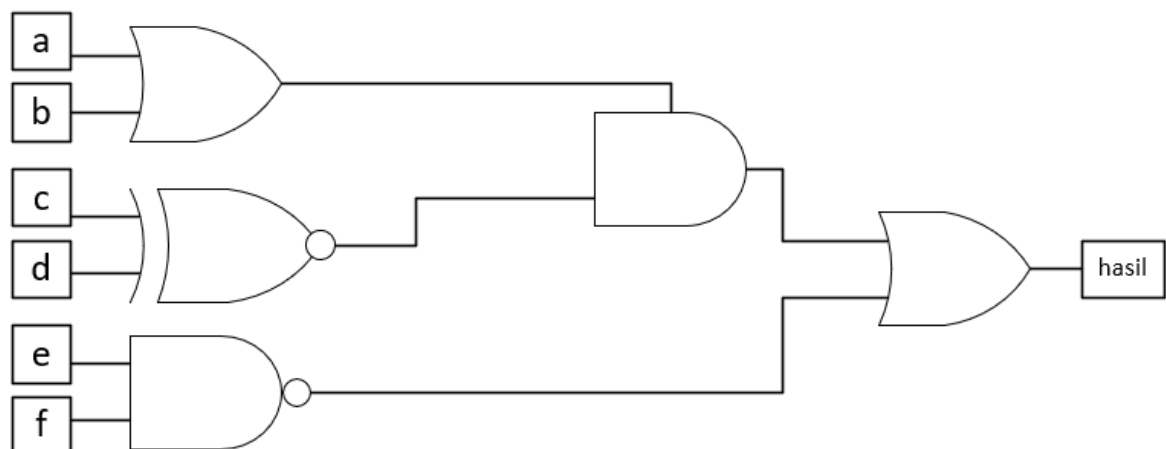
13. Jika  $A = 1$ ,  $B = 1$ ,  $C = 0$ , dan  $D = 0$  Maka hasilnya adalah?



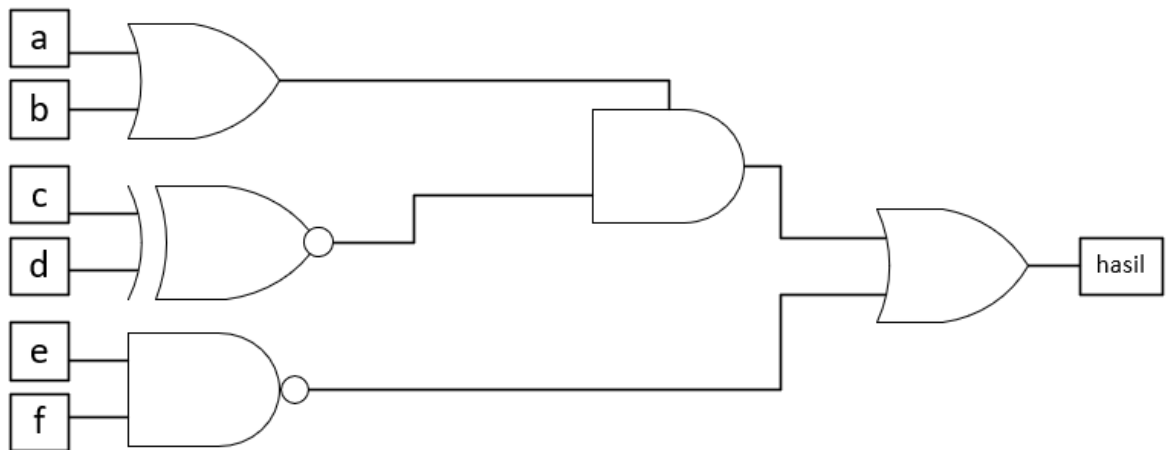
14. Jika  $A = 0$ ,  $B = 0$ ,  $C = 1$ , dan  $D = 1$  Maka hasilnya adalah?



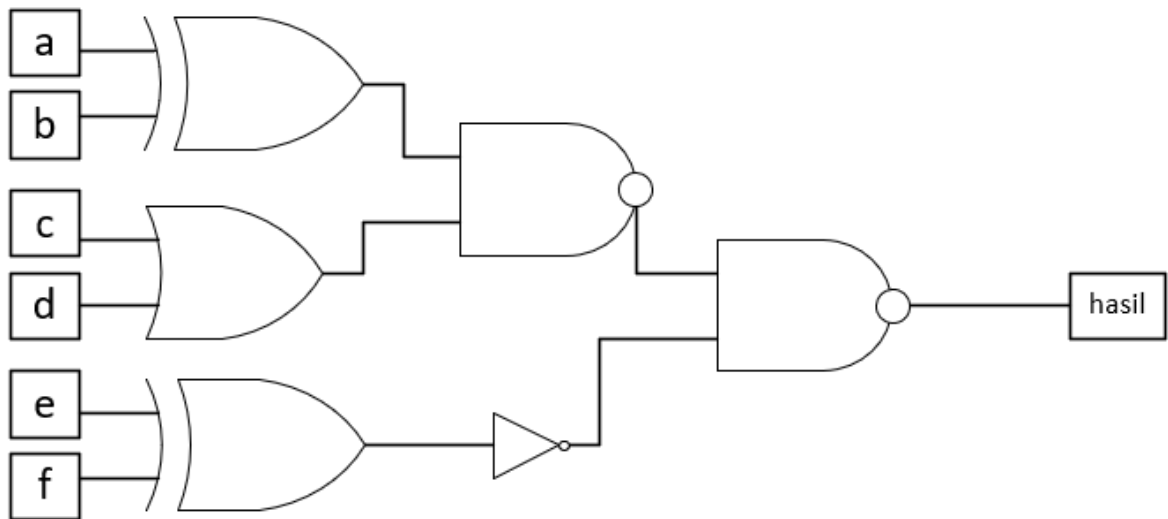
15. Jika  $A = 0$ ,  $B = 0$ ,  $C = 0$ ,  $D = 0$ ,  $E = 0$ , dan  $F = 0$  Maka hasilnya adalah?



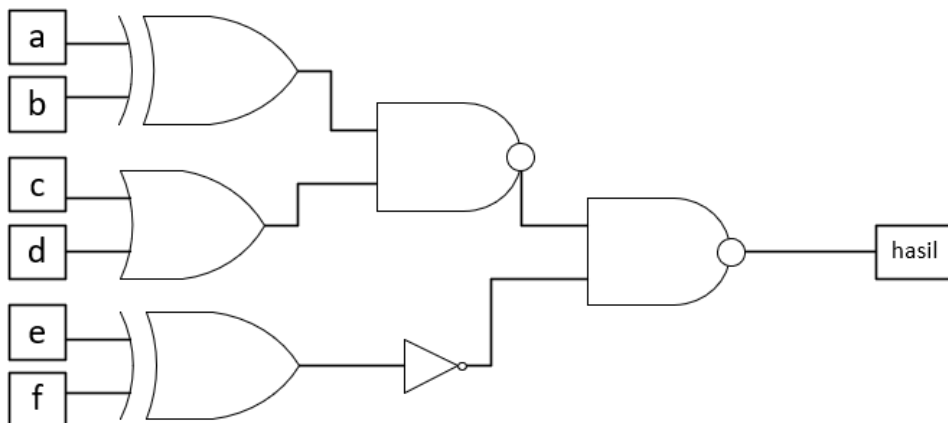
16. Jika  $A = 1, B = 1, C = 1, D = 1, E = 1,$  dan  $F = 1$  Maka hasilnya adalah?



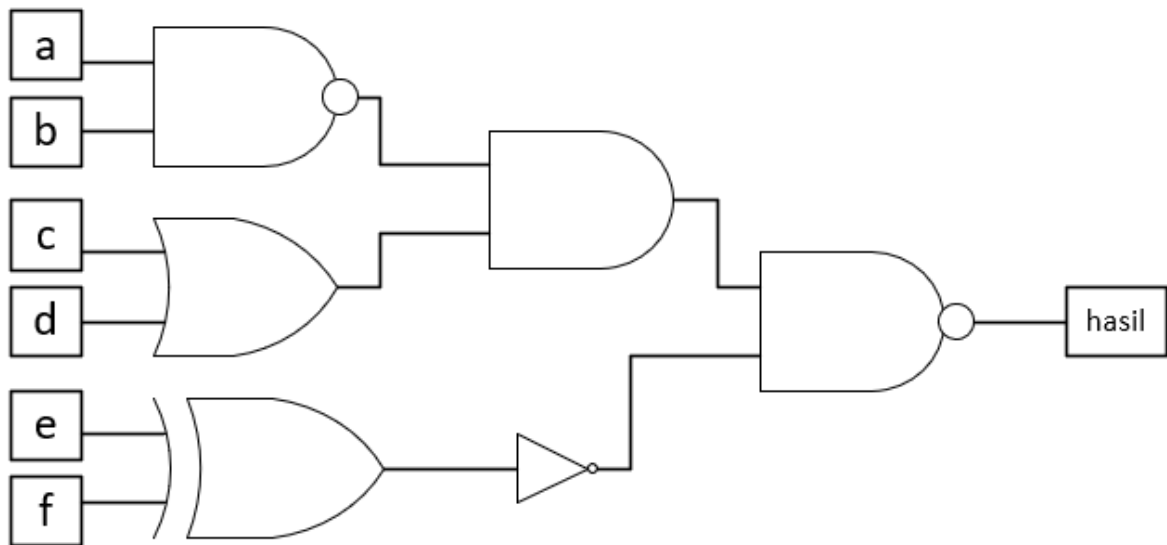
17. Jika  $A = 1, B = 0, C = 1, D = 0, E = 1,$  dan  $F = 0$  Maka hasilnya adalah?



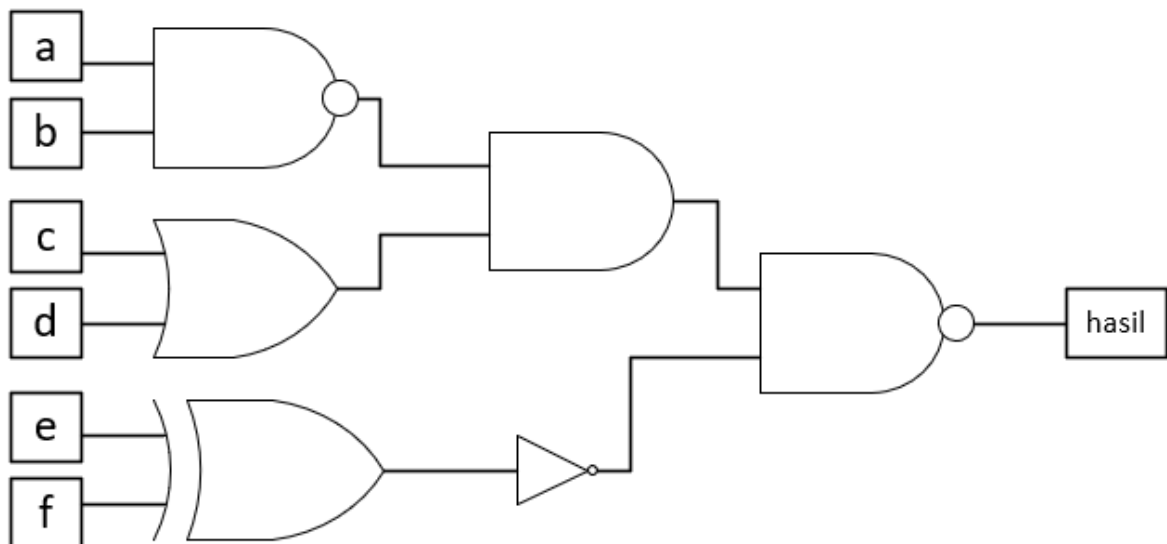
18. Jika  $A = 0, B = 1, C = 0, D = 1, E = 0,$  dan  $F = 1$  Maka hasilnya adalah?



19. Jika  $A = 1, B = 1, C = 0, D = 0, E = 0,$  dan  $F = 1$  Maka hasilnya adalah?



20. Jika  $A = 0, B = 0, C = 1, D = 1, E = 0,$  dan  $F = 0$  Maka hasilnya adalah?



21. Berdasarkan tabel kebenaran dibawah ini, Gerbang logika apa yang cocok?

A	B	HASIL
0	0	0
0	1	0
1	0	0
1	1	1

22. Berdasarkan tabel kebenaran dibawah ini, Gerbang logika apa yang cocok?

A	B	HASIL
0	0	0

0	1	1
1	0	1
1	1	0

23. Berdasarkan tabel kebenaran dibawah ini, Gerbang logika apa yang cocok?

A	B	HASIL
0	0	1
0	1	1
1	0	1
1	1	0

24. Berdasarkan tabel kebenaran dibawah ini, Gerbang logika apa yang cocok?

A	B	HASIL
0	0	1
0	1	0
1	0	0
1	1	1

25. Berdasarkan tabel kebenaran dibawah ini, Gerbang logika apa yang cocok?

A	B	Hasil
0	0	1
0	1	0
1	0	0
1	1	0

26. Berdasarkan tabel kebenaran dibawah ini, Gerbang logika apa yang cocok?

A	B	A OR B
0	0	0
0	1	1
1	0	1
1	1	1

27. Coba Perhatikan Tabel kebenaran berikut, Isi nilai yang kosong dengan benar

A	B	A NAND B
0	0	?
0	1	?
1	0	?
1	1	?

28. Coba Perhatikan Tabel kebenaran berikut, Isi nilai yang kosong dengan benar

A	B	A NXOR B
0	0	?
0	1	?
1	0	?
1	1	?

29. Coba Perhatikan Tabel kebenaran berikut, Isi nilai yang kosong dengan benar

A	B	A AND B	NOT (A AND B)
0	?	0	1
0	?	0	1
1	?	0	1
1	?	1	0

30. Berdasarkan tabel kebenaran dibawah ini, Gerbang logika apa yang cocok?

A	B	A XOR B	(A XOR B) OR A
0	0	?	0
0	1	?	1
1	0	1	?
1	1	0	?